




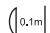




Bruksanvisning K201C

1205/1206 är en klass III armatur för 12V halogenljuskällor och skall anslutas till en skyddstransformator SELV enligt EN61347 eller EN61558-2-6.

Installation

Läs dessa instruktioner före installationen påbörjas och lämna den vidare till brukaren av anläggningen.

Armaturen bör installeras av behörig installatör och enligt gällande föreskrifter. Tillse att spänningen är frånslagen före installation, underhåll eller lampbyte. Installera armaturen enligt fig 1, 2a & 2b i denna bruksanvisning.

-  Enligt EN60598
-  Anger skyddsklass (klenspänning SELV)
-  Armaturen får monteras direkt mot normalt brännbara material
-  Anger minsta avstånd till belyst yta 0,1 m
-  Använd alltid halogenlampor av lågtryckstyp märkt med denna symbol av angiven typ och effekt eller lägre vid byte se etikett.
-  Ersätt skadat skyddsglas
-  Armaturen får ej övertäckas med isolermattor eller liknande material. Se skiss för minsta inbyggnadsmått
-  Anger IP Klass vid montage i tät byggnadsdel där vatten ej kan nå armaturens ovansida, annars gäller IP20

Produkten får inte modifieras.

Denna armatur är inte avsedd för vidarekoppling

Anslutningskabeln till denna armatur får ej bytas; om kabeln skadas skall armaturen kasseras.

Installation




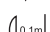


1205/1206 is a class III luminaries for 12V tungsten halogen lamps and must be connected to a SELV safety transformer according to EN 61347 or EN 61558-2-6.

Read these instructions carefully before commencing installation and retain for future reference.

If you are in any doubt regarding these instructions consult a qualified electrician

Disconnect mains supply before commencing installation, maintenance or bulb replacement.

Follow the steps as shown in fig 1, 2a & 2b to carry out the installation of the luminaries

-  According to EN 60598
-  Class of protection, (SELV)
-  Suitable for mounting directly on flammable surfaces, such as wood.
-  Minimum distance between the lamp and lightened object, 0.1 m
-  Only use together with self shielded halogen lamps se label for correct type and wattage for bulb replacement.
-  Replace any cracked protective shield

The luminaire shall not be covered by with insulating matting or similar material. See fig1 for minimum recess dimensions

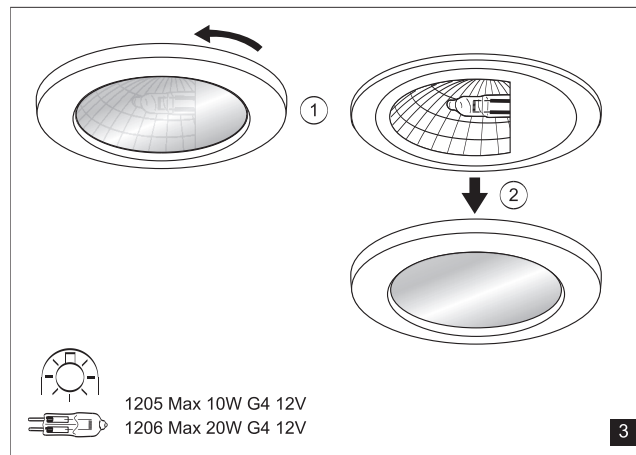
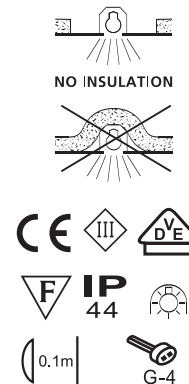
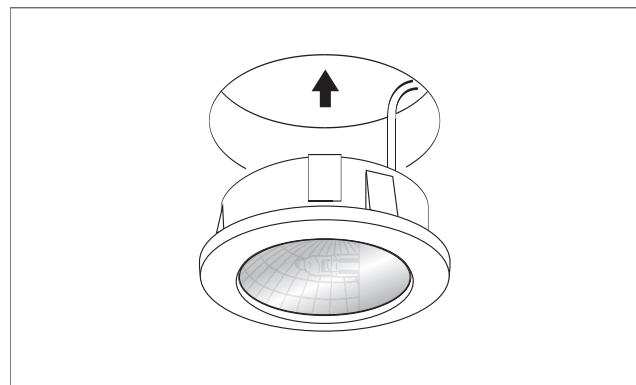
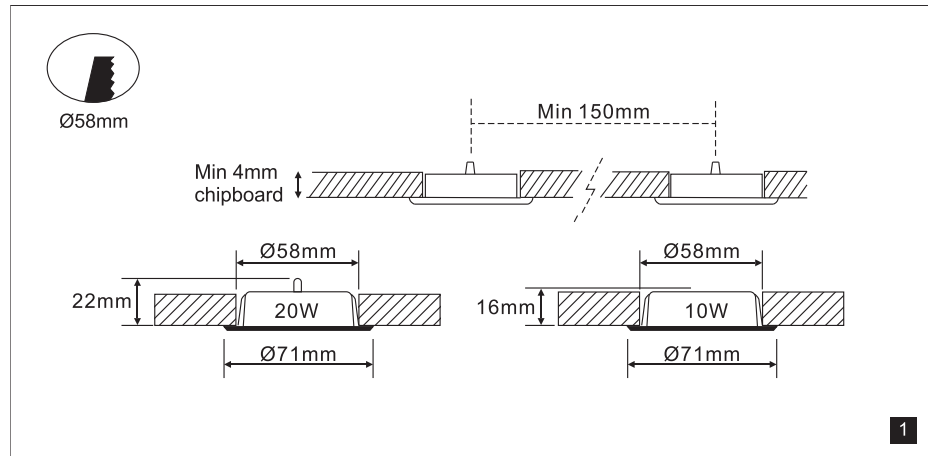
IP44 when mounted in a closed ceiling, if not IP20

The luminaire should not be modified.

The luminaires are not suitable for connection in parallel.

The external flexible cable of this luminaire cannot be replaced; if the cable is damaged, the luminaire shall be destroyed.

LIGHT INSTALLATION (RECESSED)



1205 Max 10W G4 12V
1206 Max 20W G4 12V

说明书
WSM319-51-R
K201C-57 A版
70g书写纸 A4 size
颜色为黑色